
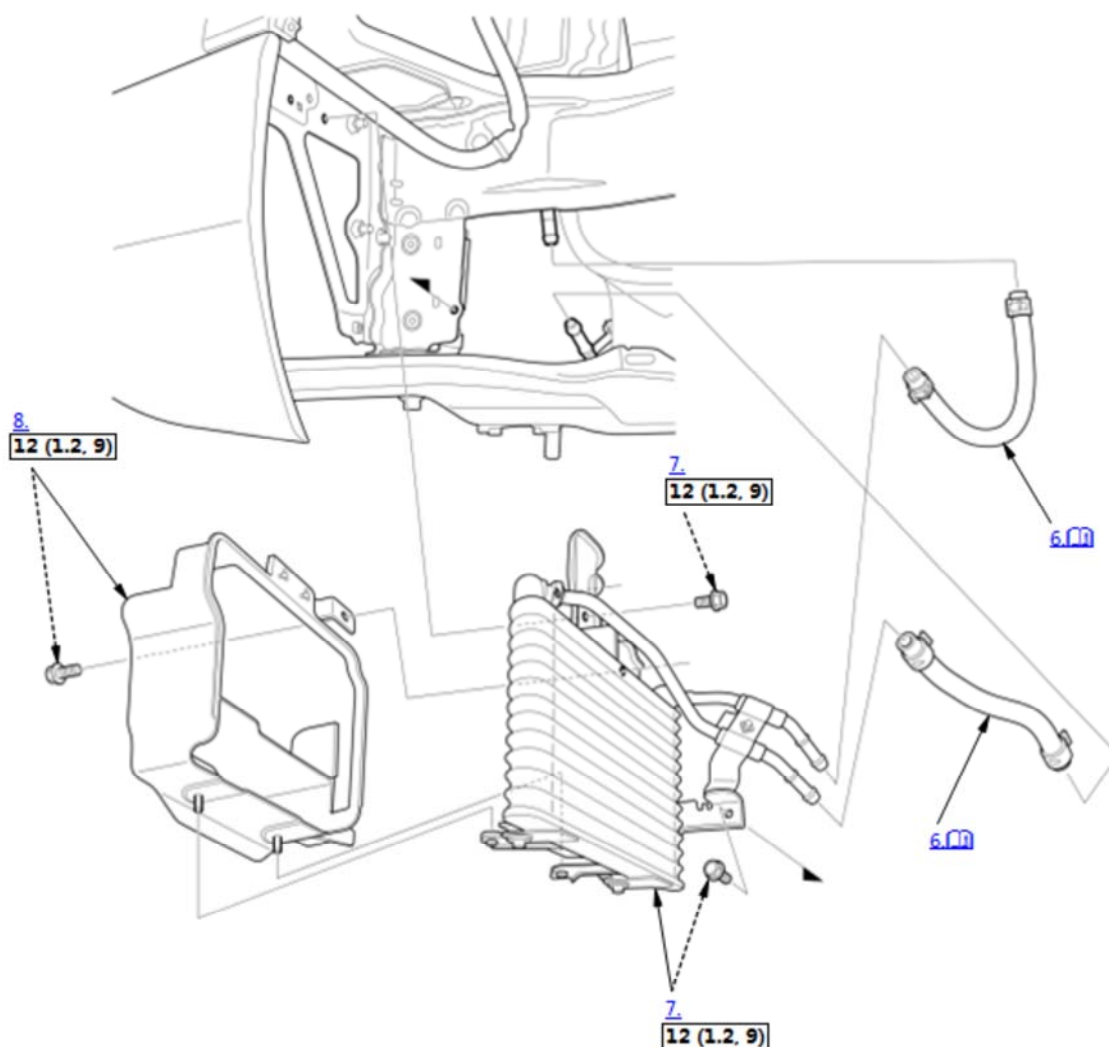




## ATF 冷却器拆卸和安装

### 拆卸 / 安装

注意:  显示了图标时, 点击获取更多信息。

1



	详细信息、注意和注意事项
	扭矩: N·m (kgf·m, lbf·ft)

1. 车辆 - 举升

2. 左前轮 - 拆卸

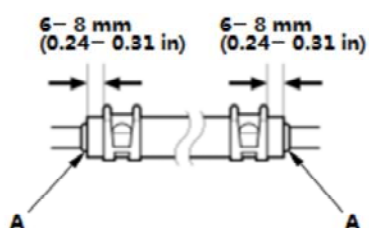
## 3. 底盖 - 拆卸

注意：拆下必要部件。

## 4. 左前内翼子板 - 拆卸

## 5. ATF - 排放

## 6. ATF 软管 - 断开



## 安装说明

- 连接软管直到接触到管的突出部分 (A)。
- 如图固定卡夹，确保不会干扰周围的零件。

## 7. ATF 冷却器 - 拆卸

## 8. ATF 冷却器导管 - 拆卸

## 9. 所有拆下零件 - 安装

1. 按照与拆卸相反的顺序安装零件。

## 10. ATF - 重新加注